

## SVENSKA

A. Läs igenom monteringsanvisningen noggrant och i sin helhet. Kontrollera att samtliga ingående detaljer enligt punkt A finns. Översiktbilder, ej detaljatergivna. OBS! Denna värmare kräver i vissa fall en monterings-sats för att kunna monteras, se Calix rekommendations tabell eller [www.calix.se](http://www.calix.se) för mera information.

### B. Montering av värmaren

1. Tappa ur kylvätskan.
2. Motorvärmaren monteras på den slang som utvisas på bilden. Där exakta mått saknas vid motorbilden kapas slangen enligt bild B. Bilderna i anslutning till motorbilden illustrerar slangkapningen. Se till att slangklammorna kommer helt innanför rörändarnas upphöjning, bild C. OBS se till att motorvärmarens hus inte ligger an mot motorblocket eller någon annan utrustning.
3. Kabeln med intaget dras in i motorrummet till motorvärmaren. Skjut ihop snabbkopplingen mellan motorvärmare och kabel helt i botten så att O-ringen tätar ordentligt och inget mellanrum kvarstår. OBS! Anbringa några droppar olja på O-ringen. Detta underlättar sammankopplingen. Det är mycket viktigt att kopplingen utföres på detta sätt.
4. Fyll på kylvätska och lufta ur kylsystemet. Se instruktionsboken. Kör motorn och kontrollera att inget läckage förekommer.

### C. Montering av apparatintag

Se separat bifogad monteringsinstruktion.

### D. Provkörning

1. Kontrollera att det finns tillräckligt med kylvätska.
2. Försäkra Dig om att all luft avlägsnats från kylsystemet eftersom motståndselementen brinner av omedelbart om det hamnar i luft.
3. Kontrollera tätningar även med varm motor.
4. Kontrollera värmaren genom att koppla den till ett jordat uttag. Ett svagt sjudande hörs när vattnet kokar på värmeelementets yta.

### E. Viktigt

1. Använd alltid frostskyddsvätska i kylsystemet.
2. Motorvärmaren får endast anslutas till jordat uttag. Det måste alltid tillses att den invändiga jordförbindelsen är genomgående från motorvärmarens hölje, karosseriet, och ända fram till det jordade uttaget.
3. Använd endast Calix MS kabel för anslutning till elnätet.
4. Undersök sladden regelbundet med avseende på skador eller åldring. Skadad sladd måste omedelbart bytas.
5. Inga delar av installationen får beröra sådana motordelar som uppvärms eller är i rörelse. Avståndet till avgassystemet ska vara minst 50 mm. (Gäller även turboaggregat.) Använd annars Calix Strålnings-skydd.
6. Då skarvning sker med hjälp av snabbkopplingsdon skall metallslangarna med kopplingsledningarna fixeras med de medföljande klämmorna så tätt intill till snabbkopplingsdonet som möjligt.

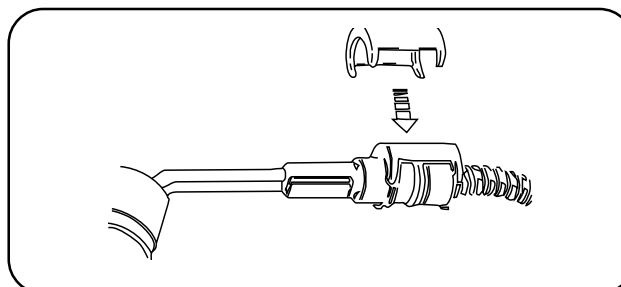
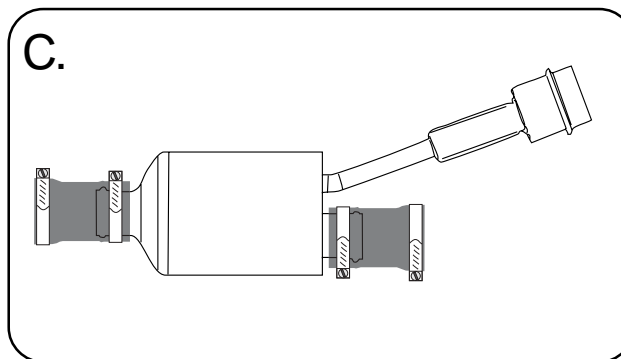
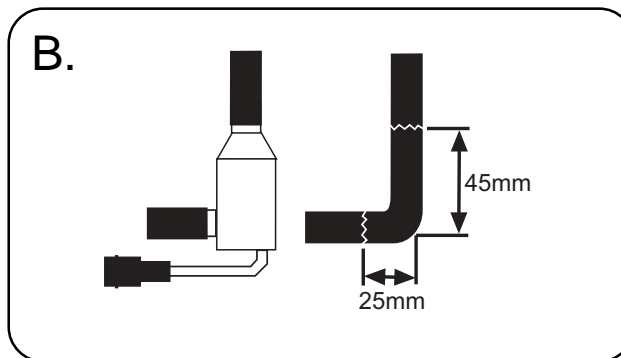
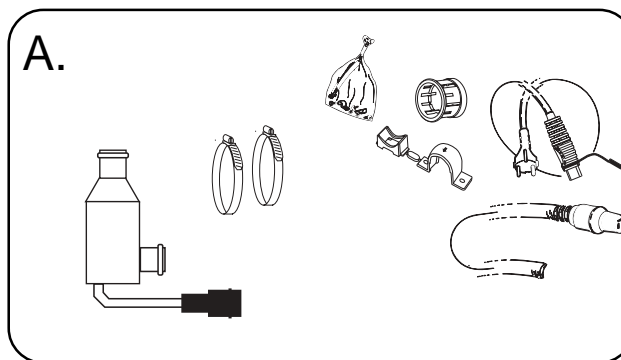
### F. Varning

Avbrott kan ske i värmelementet om

- värmaren ansluts till intermittent (pulserande) spänning
- kylvätskan är smutsig
- kylvätskan finns i otillräcklig mängd
- det finns luft i systemet
- det finns issörja i kylsystemet
- kylarcement användes.

Garantin är ej i kraft i dessa fall.

Artikelnummer: 2200216



PRODUKT

TYP

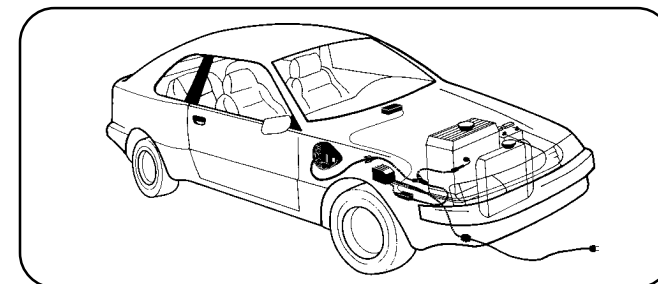
03.07.29

**Calix**

**M5S 480 IP46**

EFFEKT: 550W / 230V ~

MONTERINGSANVISNING • ASENNUSOHJEET  
EINBAUHNWEISE • ASSEMBLY INSTRUCTIONS



### DECLARATION OF CONFORMITY

according to the  
Low Voltage Directive, 73/23/EEC, the EMC Directive, 89/336/EEC, including  
amendments by the CE marking Directive, 93/68/EEC

#### Product

Engine preheater  
Inlet cable  
Mains supply cable

#### Type designation

MVP...  
IK  
AS

The following harmonised European standards or technical specifications have been applied :

#### Standards

SS 433 07 90  
EN 60 335-1  
CEE 7  
EN 60309-1/2 (1992)  
CENELEC HD 22.4  
EN 50 081-1 (1992)  
EN 50 082 (1995)

#### Test reports issued by

SEMKO  
SEMKO  
SEMKO  
SEMKO  
SEMKO  
SEMKO

#### Regarding

electrical safety  
electrical safety  
electrical safety  
electrical safety  
electrical safety  
EMC-emission  
EMC-immunity

– The products comply with the LVD safety standards as per above.

We have an internal production control system that ensures compliance between the manufactured products and the technical documentation.

– The products comply with the harmonised EMC standards as per above.

The products is CE marked in -96.

As manufacturer, we declare under our sole responsibility that the equipment follows the provisions of the Directives stated above.

Eskilstuna, April 11, 2002

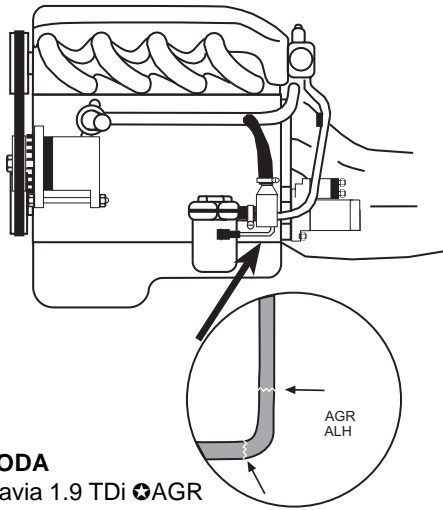
**Calix Automotive AB**

Torbjörn Skånberg/President

Postadress Tel: +46(0)16-10 80 00  
Box 5026, Fax: +46(0)16-13 41 19.  
S-630 05 Eskilstuna, Sweden

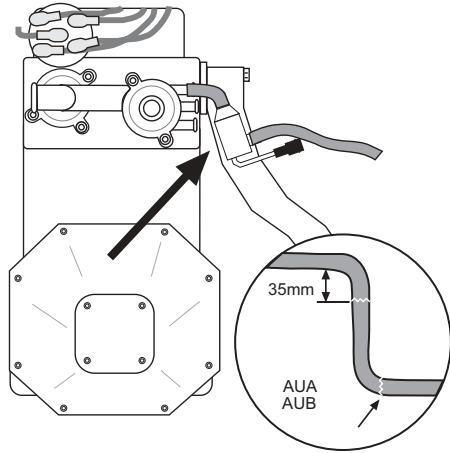
E-mail: [info@calix.se](mailto:info@calix.se) / [teknik@calix.se](mailto:teknik@calix.se)  
Internet: [www.calix.se](http://www.calix.se)

M5S 480



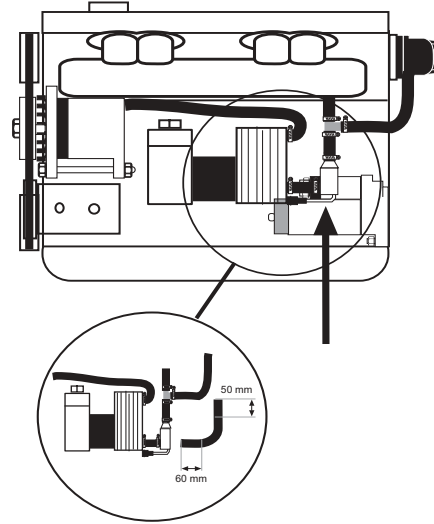
**SKODA**

Octavia 1.9 TDi ⚙️AGR  
Octavia 1.9 TDi ⚙️ALH



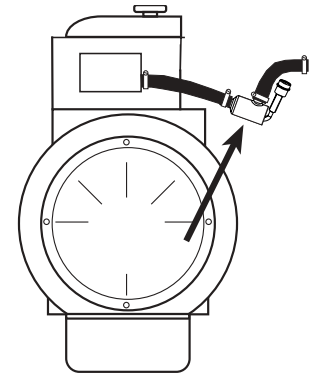
**SKODA**

Fabia 1.4 16v ⚙️AUA  
Fabia 1.4 16v ⚙️AUB



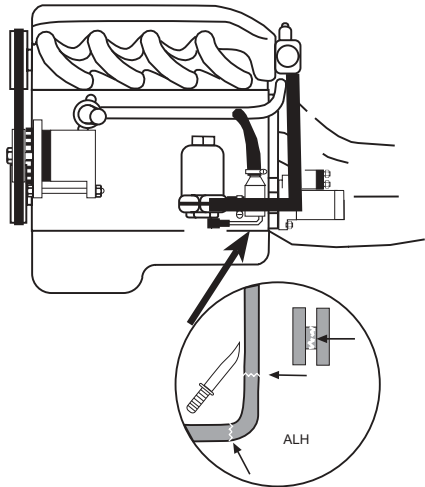
**BMW**

320 D 1999-->



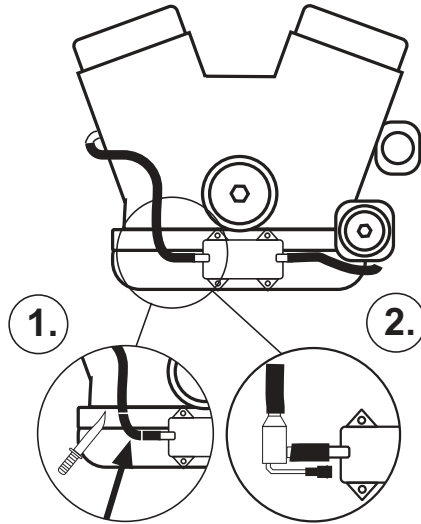
**OPEL**

Agila 1.0 ⚙️Z10XE



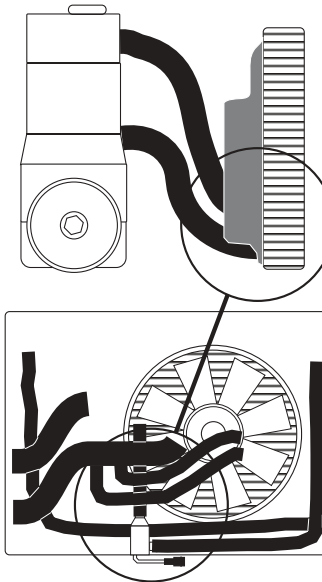
**VOLKSWAGEN**

Golf IV 1.9 TDi ⚙️ALH  
Golf IV 1.9 TDi ⚙️ATD



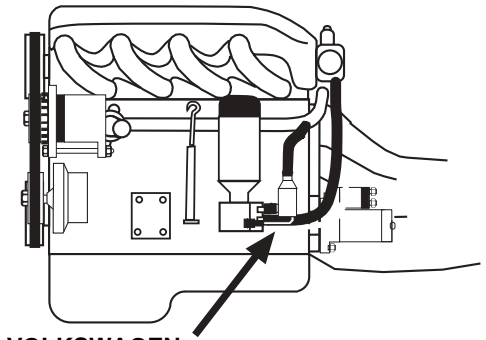
**LANDROVER**

Freelander V6 2001-->



**RENAULT**

Espace 2.2 DCi 2003--> ⚙️K9K

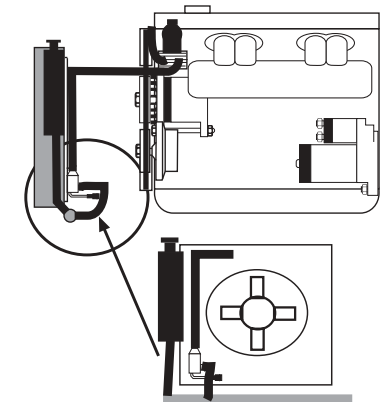


**VOLKSWAGEN**

Golf IV 1.9 TDi ⚙️ATD

**SKODA**

Fabia 1.9 TDi ⚙️ATD



**BMW**

316 ti 2001-->  
318i ⚙️N42

= Motortyp

⚙️ = Mootortyyppi

= Engine model

**SUOMI**

- A. Lue asennusohje huolellisesti ja kokonaisuudessaan. Tarkista että kaikki osat löytyy kuvan A mukaisesti. Yleiskuva; ei yksityiskohtia. HUOM! Tämän lämmittimen asennukseen tarvitaan joissakin tapauksissa asennussarja, katso Calix suositustaulukosta
- B. Lämmittimen asennus.**
1. Poistakaa jäähdytysneste.
  2. Moottorinlämmittimen asennetaan kuvassa esitettyyn letkuun. Kohdasta jossa moottorikuvasta puuttuvat tarkat mitat katkaistaan letku kuvan B mukaisesti. Kuvat moottorikuvien yhteydessä havainnollistavat letkun katkaisua. Varmista että letkuklemmarit tulevat kokonaan lämmittimen liitosputkien korotusten sisäpuolelle, kuva C. HUOM varmista että lämmitin ei ole kosketuksissa lohkon tai muihin varusteisiin.
  3. Elementtikaapeli vedetään moottoritilaan ja lämmittimeen. Työnnä lämmittimen ja kaapelin välinen liitos kokonaan yhteen niin että O-renkas tiivistää kunnolla. HUOM! tiputa muutama pisara öljyä O-renkaan päälle, tämä helpottaa kytkentää. On erittäin tärkeää että kytkentä tapahtuu tällä tavalla.
  4. Täytä jäähdytysjärjestelmä ja suorita ilmaus käyttöohjekirjan mukaisesti. Käynnistä moottori ja tarkista mahdolliset vuodot.
- C. Pistokytimen asennus.**  
Katso asennusohjeet.
- D. Koeajo.**
1. Tarkista jäähdytysnesteiden määrä.
  2. Varmistaudu siitä, että ilma poistuu jäähdytysjärjestelmästä. Vastus palaa hetkessä poikki, jos se joutuu ilman kanssa kosketuksiin.
  3. Tarkista, ettei vuotoja esiinny moottorin ollessa lämmin.
  4. Kokeile lämmittintä yhdistämällä verkkojohto maadoitettuun pistorasiaan. Kuuluu pientä sirinää veden kiehuessa lämmittimen pinnassa.
- E. Tärkeää**
1. Käytä aina riittävää määrää pakkasnestettä.
  2. Moottorilämmittimen saa liittää ainoastaan maadoitettuun pistorasiaan ja on varmistettava että maadoituskosketus on hyvä moottorilämmittimestä ja auton korista maadoitettuun pistorasiaan.
  3. Käytä ainoastaan Calix MS johtoa verkkovirran liittämiseksi.
  4. Tutki kaapeli säännöllisesti vaurioiden sekä vanhenemisen suhteen. Vaurioitunut kaapeli pitää vaihtaa välittömästi.
  5. Mikään lämmittimen osista ei saa koskettaa moottorin lämpeneviä tai liikkuvia osia. Etäisyys pakosarjaan vähintään 50 mm (koskee myös turbolaitetta). Muissa tapauksissa on käytettävä lämmöneristettä.
  6. Panssarikaapelit voidaan pidentää jatkokaapeleilla pikaliittimien avulla. Tällöin on pakauksessa olevat kaapelikiinnikkeet kiinnitettävä liitos-kohdon molemmin puolin maadoitettua lähelle pikaliittimiä.
- F. Varoitus**
- Vastuselementti palaa poikki jos
- lämmitin liitetään sähköjärjestelmään, jonka jännite on jaksottaista.
  - jäähdytysneste on likaista
  - jäähdytysneste ei ole tarpeeksi
  - jäähdytysjärjestelmässä on ilmaa tai jääsuhjoa
  - jäähdyttäjän tiivistysainetta käytetään.
- Näissä tapauksissa takuu ei ole voimassa.*

**ENGLISH**

- A. Read all installation instructions thoroughly and completely. Check that all supplied parts, according to step A, are included. Overview illustrations, details not shown. NOTE! This heater requires an installation in certain cases, see the Calix recommendation table or [www.calix.se](http://www.calix.se) for more information.
- B. Installation of the heater**
1. Drain the coolant.
  2. Install the engine heater on the hose shown in the figure. Where exact measurements are missing by the engine figure, the hose is cut according to figure B. The figures next to the engine illustration show cutting of the hose. Make sure that the hose clamps end up completely inside of the raised parts on the pipe ends, figure C. NOTE! Make sure that the engine heater's housing is not in contact with the engine block or any other equipment.
  3. The cable with the inlet is routed into the engine compartment, and to the engine heater. Push together the quick-coupling between the engine heater and the cable, completely and until it bottoms, so that the O-rings seals tightly and no gap remains. NOTE! Apply a few drops of oil on the O-ring, this facilitates connecting. It is very important that the connection is performed in this manner.
  4. Fill up with coolant and vent the cooling system, see the instruction book. Run the engine and check that there is no leakage.
- C. Fitting of lead-in**  
See separate mounting instruction.
- D. Test-running**
1. Check that the cooling system is full of coolant.
  2. Make sure that all air has been removed from the cooling system as the heater element will immediately burn out if surrounded by air.
  3. Check that all seals are tight even with the engine warm.
  4. Check the heater by connecting it to an earthed point. A low sizzling noise will be heard when the water on the surface of the heater element boils.
- E. Important**
1. Always use anti-freeze in the cooling system.
  2. The engine heater must only be connected to an earthed point. There must always be a continuous internal earth connection running from the engine heater casing through the body and right up to the earthed point.
  3. Use only Calix MS cable for connection to the mains network.
  4. Inspect the cable periodically for damage or ageing. A damaged cable must be replaced without delay.
  5. No parts of the installation must be allowed to come into contact with moving or hot parts of the engine. The distance to all parts of the exhaust system must be at least 50 mm (2"). (Also applicable for the turbo unit if any.) Otherwise Calix Heat Shield must be used.
- F. Warning**  
The heater element can be burnt out if:
- the heater is connected to intermittent (pulsating) voltage
  - the coolant is dirty
  - there is insufficient coolant
  - there is air in the system
  - there is sludge in the cooling system
  - radiator cement is added to the coolant
- In such cases the warranty is not valid.*

**DEUTSCH**

- A. Einbauhinweise sorgfältig durchlesen. Sämtlichen Details inklusive Zubehör laut Pkt A kontrollieren. Nur zur Übersicht – keine Wiedergabe von Einzelheiten. Achtung! Dieser Heizer verlangt in gewissen Fällen ein Montagesatz, siehe Calix Typenliste oder [www.calix.se](http://www.calix.se) für Information.
- B. Einbau des Heizelementes**
1. Kühlwasser ablassen.
  2. Den Heizer an den Schlauch, siehe Bild, montieren. Wo genaues Maß beim Motorbild fehlt den Schlauch laut Bild B abkappen. Die Bilder beim Motorbild zeigen das Abkappen des Schlauches. Die Schlauchschellen müssen ganz innerhalb der Erhöhung des Anschlussrohres des Heizers kommen. Achtung! Das Haus des Heizers darf nicht den Motorblock oder andere Ausrüstung berühren.
  3. Einbaukabel mit Anbaustecker in den Motorraum zum Heizer ziehen. Steckverbindung zwischen Heizer und Kabel bis zum Anschlag einschieben, der O-Ring muss völlig dichtschießen. Zu beachten: etwas Öl auf den O-Ring geben. Die Zusammenkupplung wird dann erleichtert. Verbindung muss unbedingt auf diese Weise hergestellt werden.
  4. Wasser einfüllen und Kühlsystem lüften. Hinweise der Kfz-Betriebsanleitung beachten. Motor laufen lassen und Einbaustelle auf Dichtigkeit prüfen.
- C. Einbau des Steckers**  
Siehe mitgelieferte montierungsanleitung.
- D. Probelauf**
1. Kühlwasserniveau kontrollieren.
  2. Kühlsystem sorgfältig entlüften, da Heizpatrone sonst durchbrennen kann.
  3. Dichtheit, auch bei warmen Motor überprüfen.
  4. Nur eine geerdete Steckdose verwenden. Steckverbindungen überprüfen. Funktion des Gerätes kontrollieren - beim Heizvorgang kann ein leichtes Siedegeräusch vernommen werden.
- E. Wichtig**
1. Immer ausreichend Frostschutzmittel beimischen.
  2. Motorheizung nur an eine geerdete Steckdose anschließen. Der Mantel der Motorheizung, die Karosserie und der Schutzleiter der Steckdose müssen unbedingt leitend miteinander verbunden sein.
  3. Nur Calix MS Kabel für Anschluss ans Netz verwenden.
  4. Das Kabel regelmäßig auf Beschädigungen oder Alterungserscheinungen kontrollieren. Ein beschädigtes Kabel muß sofort ausgetauscht werden.
  5. Installationsteile dürfen Motorenteile, die erwärmt werden oder in bewegung sind, nicht berühren. Der Abstand zum Auspuffsystem soll mindestens 50 mm (auch bei Turbo-Aggregat) betragen - sonst den Calix Strahlungsschutz verwenden.
  6. Einbaukabel und eventuelle Verbindungskabel müssen dicht neben den Verbindungsstecker mit den mitgelieferten Klammer befestigt werden.
- F. Warnung**  
Durchbrennen des Heizelementes (des Widerstandsdrahtes) kann erfolgen bei
- Heizer an stossartige (pulsierende) Spannung angeschlossen wird
  - unsauberer Kühlflüssigkeit
  - ungenügender Kühlwassermenge
  - nicht entlüftetem Kühlwassersystem
  - Verwendung von Kühlerzement
- In diesen Fällen kann keine Garantileistung erfolgen.*

#### **GARANTI**

För våra produkter lämnas 2 års garanti räknat från försäljningsdatum. Garantin omfattar fabriktions- och materialfel. Skador som orsakats av felaktig montering och skötsel ersättes ej. Garantiersättning enligt svensk praxis kan endast åberopas tillsammans med inköpskvitto varav framgår varutyp, datum och försäljningsställe. Vid eventuell reklamation sändes den felaktiga varan eller i förekommande fall utbytbar defekt detalj tillsammans med kvitto enligt ovan och genom återförsäljarens försorg till : CALIX AB, Box 5026, 630 05 ESKILSTUNA.

#### **TAKUU**

Takuu on voimassa kaksi vuotta ostopäivästä lukien. Takuu koskee valmistus-, aine- ja rakennevirheitä. Vahinkoja, jotka aiheutuvat virheellisestä asennuksesta tai hoidosta, emme korva. Takkukorvaus voidaan suomalaisen käytännön mukaan esittää ainoastaan ostokuitin yhteydessä, mistä ilmenee päiväys, tavaratyyppi ja myyntipaikka. Mahdollisessa korvausvaatimustapauksessa lähetetään viallinen laite tai vaihdettavissa oleva viottunut osa sekä ostokuiti jälleenmyyjälle, joka toimittaa sen maahantuojalle.

#### **GARANTI**

For vore produkter gives 2 års garanti regnet fra salgsdato til forbruger. Garantien omfatter fabriktionsfej- og materialfejl. Skader, som er forårsaget af fejlmontering, fejlbrug eller vold erstattes ikke. Garantierstatning i henhold til dansk praksis. Forbrugeren skal fremlægge kvittering for varen med dato og salgssted anført. Ved eventuel reklamation sendes den defekte del sammen med kvittering til forhandleren som besøger denne videresendt til importøren.

#### **GARANTI**

For våre produkter gis garanti i henhold til gjeldende kjøpslov. Garantien omfatter fabriktions- og materialfeil. Skader forårsaket ved feil behandling eller montering erstattes ikke. Garantierstatning i henhold til norsk praksis kan kun påregnes ved presentasjon av datostemplet kvittering som må inneholde varetype, dato og forhandler. Ved eventuell reklamasjon sendes den defekte del sammen med innkjøpskvitteringen til forhandleren som besørger denne videresendt til importøren.

#### **GARANTIE**

Wir übernehmen für unser Produkt eine Garantie von 12 Monate ab Kaufdatum. Die Garantie fasst Material- und Herstellungsfehler um. Von der Garantie sind Schäden, die auf unsachgemässen Einbau oder Gerbrauch zurückzuführen sind, ausgenommen. Im Garantiefall geben Sie bitte das defekte Gerät oder Teil zusammen mit der Originalrechnung Ihrem Calixhändler. Der Händler leitet das Gerät/Teil an den Importeur weiter. Die Garantie hat nur Gültigkeit, wenn Artikel, Kaufdatum und Verkaufstelle auf der Originalrechnung spezifiziert sind. Art aus dieser Garantie sind ausgeschlossen, soweit nicht unsere Haftung zwingend vorgeschrieben ist.

#### **GUARANTEE**

We grant a 12 months guarantee on the product commencing on the date of purchase. The guarantee applies to faults in material or workmanship. Damage arising from incorrect assembly or improper use are not covered by this guarantee. In the event of a claim under this guarantee, hand in the failing product or part with the original invoice to your Calix dealer. The dealer transmits the product/part to the importer. The guarantee only comes into force if the article, the date and the place of the purchase are specified on the invoice. All other claims are excluded from this guarantee unless our liability is legally mandatory.

Rekomenderad inkopplingstid för motorvärmare Recommended connection period for engine heater Empfohlte Einschaltdauer für Motorwärmer					
°C	-20°C	-10°C	-5°C	0°C	+10°C
Hours	3	2	1.5	1	1