

GARANTI

För våra produkter lämnas 2 års garanti räknat från försäljningsdatum. Garantin omfattar fabriktions- och materialfel. Skador som orsakats av felaktig montering och skötsel ersättes ej. Garantiersättning enligt svensk praxis kan endast åberopas tillsammans med inköpskvitto varav framgår varutyp, datum och försäljningsställe. Vid eventuell reklamation sändes den felaktiga varan eller i förekommande fall utbyttbar defekt detalj tillsammans med kvitto enligt ovan och genom återförsäljarens försorg till : CALIX AB, Box 5026, 630 05 ESKILSTUNA.

TAKUU

Takuu on voimassa kaksi vuotta ostopäivästä lukien. Takuu koskee valmistus-, aine- ja rakennevirheitä. Vahinkoja, jotka aiheutuvat virheellisestä asennuksesta tai hoidosta, emme korva. Takkukorvaus voidaan suomalaisen käytännön mukaan esittää ainoastaan ostokuitin yhteydessä, mistä ilmenee päiväys, tavaratyyppi ja myyntipaikka. Mahdollisessa korvausvaatimustapauksessa lähetetään viallinen laite tai vaihdettavissa oleva viottunut osa sekä ostokuitti jälleenmyyjälle, joka toimittaa sen maahantuojalle.

GARANTI

For vore produkter gives 2 års garanti regnet fra salgsdato til forbruger. Garantien omfatter fabriktionsfej- og materialfejl. Skader, som er forårsaget af fejlmontering, fejlbrug eller vold erstattes ikke. Garantierstatning i henhold til dansk praksis. Forbrugeren skal fremlægge kvittering for varen med dato og salgssted anført. Ved eventuel reklamation sendes den defekte del sammen med kvittering til forhandleren som besøger denne videresendt til importøren.

GARANTI

For våre produkter gis garanti i henhold til gjeldende kjøpslov. Garantien omfatter fabriktions- og materialfeil. Skader forårsaket ved feil behandling eller montering erstattes ikke. Garantierstatning i henhold til norsk praksis kan kun påregnes ved presentasjon av datostemplet kvittering som må inneholde varetype, dato og forhandler. Ved eventuell reklamasjon sendes den defekte del sammen med innkjøpskvitteringen til forhandleren som besøker denne videresendt til importøren.

GARANTIE

Wir übernehmen für unser Produkt eine Garantie von 12 Monate ab Kaufdatum. Die Garantie fasst Material- und Herstellungsfehler um. Von der Garantie sind Schäden, die auf unsachgemässen Einbau oder Gerbrauch zurückzuführen sind, ausgenommen. Im Garantiefall geben Sie bitte das defekte Gerät oder Teil zusammen mit der Originalrechnung Ihrem Calixhändler. Der Händler leitet das Gerät/Teil an den Importeur weiter. Die Garantie hat nur Gültigkeit, wenn Artikel, Kaufdatum und Verkaufsstelle auf der Originalrechnung spezifiziert sind. Art aus dieser Garantie sind ausgeschlossen, soweit nicht unsere Haftung zwingend vorgeschrieben ist.

GUARANTEE

We grant a 12 months guarantee on the product commencing on the date of purchase. The guarantee applies to faults in material or workmanship. Damage arising from incorrect assembly or improper use are not covered by this guarantee. In the event of a claim under this guarantee, hand in the failing product or part with the original invoice to your Calix dealer. The dealer transmits the product/part to the importer. The guarantee only comes into force if the article, the date and the place of the purchase are specified on the invoice. All other claims are excluded from this guarantee unless our liability is legally mandatory.

GARANTIE

Nous accordons une garantie de 12 mois sur notre produit, à partir de la date d'achat. La garantie comprend les vices de matière et de fabrication. Les dommages occasionnés par un montage incorrect ou par une utilisation inadéquate excluent toute prétention à la garantie. Pour toutes réclamations intervenant pendant la période de garantie, présentez le produit défectueux avec la facture originale à votre revendeur Calix. Le revendeur transmet le produit à l'importateur. La garantie ne sera valable que si l'article, la date et le lieu d'achat sont spécifiés sur cette facture. Toutes autres formes de prétention à la garantie sont exclues sauf si des dispositions légales spécifient le contraire.

PRODUKT

TYP

01.03.06.

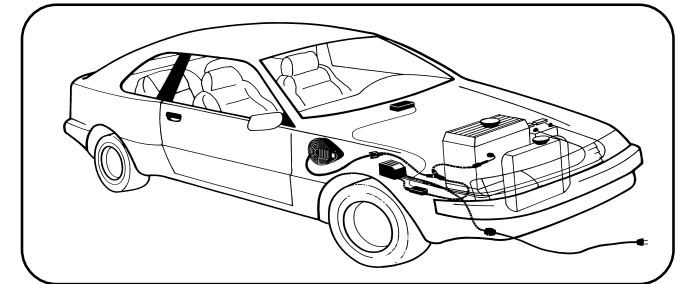
Calix

M4S 292

EFFEKT: 400W / 230V ~



MONTERINGSANVISNING • ASENNUSOHJEET EINBAUHNWEISE • ASSEMBLY INSTRUCTIONS INSTRUCTIONS DE MONTAGE



DECLARATION OF CONFORMITY

according to the
Low Voltage Directive, 73/23/EEC, the EMC Directive, 89/336/EEC, including amendments by the CE marking Directive, 93/68/EEC

Product
Engine preheater
Inlet cable
Mains supply cable

Type designation
MVP...
IK
AS

The following harmonised European standards or technical specifications have been applied :

Standards	Test reports issued by	Regarding
SS 433 07 90	SEMKO	electrical safety
EN 60 335-1	SEMKO	electrical safety
CEE 7	SEMKO	electrical safety
EN 60309-1/ 2 (1992)	SEMKO	electrical safety
CENELEC HD 22.4	SEMKO	electrical safety
EN 50 081-1 (1992)	SEMKO	EMC-emission
EN 50 082 (1995)	SEMKO	EMC-immunity

– The products comply with the LVD safety standards as per above.

We have an internal production control system that ensures compliance between the manufactured products and the technical documentation.

– The products comply with the harmonised EMC standards as per above.

The products is CE marked in -96.

As manufacturer, we declare under our sole responsibility that the equipment follows the provisions of the Directives stated above.

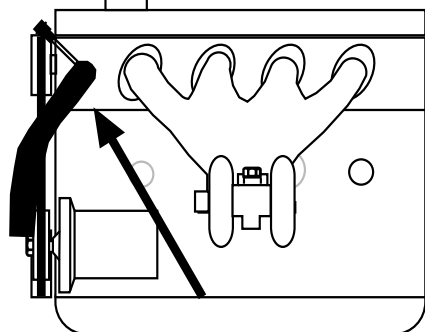
Eskilstuna, July 3,2000

Terje Dilkestad /President

Calix Automotive AB

Postadress Tel: +46(0)16-10 80 00
Box 5026, Fax:+46(0)16-13 41 19.
S-630 05 Eskilstuna, Sweden

E-mail: info@calix.se / teknik@calix.se
Internet: www.calix.se



ALFAROMEO

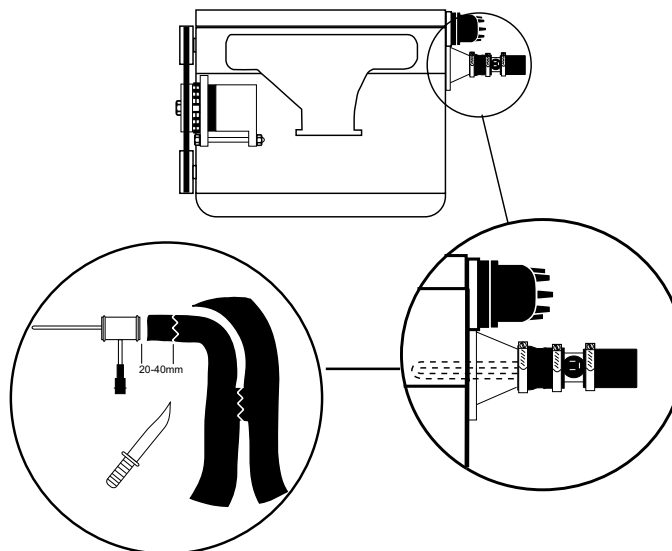
156 : 1.9 JTD • 2.4 JTD

SEAT

Arosa 1.4i : ⚡AEX
 Cordoba 1.4 16v : ⚡AUA
 Cordoba 1.6i 1996-->
 Ibiza 1.4 : ⚡AUD
 Ibiza 1.4 16v : ⚡AUA
 Ibiza 1.6 : ⚡AEE • ⚡ALM
 Inca 1.4 : ⚡APQ
 Inca 1.6 : ⚡AEE
 Leon 1.4 16V : ⚡AHW
 Toledo 1.6i 1996-->
 Toledo 1.6 16v : ⚡AUS
SKODA
 Felicia 1.6i : ⚡AEE
 Octavia 1.6i (75Hp/55Kw) : ⚡AEE
 Pickup 1.6i : ⚡AEE

VOLKSWAGEN

Bora 1.4 ⚡AHW
 Bora 1.6 ⚡AZD
 Caddy 1.6i
 Caddy Pickup 1.6i
 Golf III 1.6i 1995-->
 Golf IV 1.6 : ⚡AUS
 Golf IV 1.6 16v : ⚡AZD
 Golf IV 1.4 : ⚡AHW
 Lupo 1.4 16V ⚡AHW
 Lupo 1.4 : ⚡AUA
 Polo 1.0 1994--> ⚡AER
 Polo 1.4 16V: ⚡AHW • ⚡AUA
 Polo 1.4 1997--> ⚡AEX • ⚡APQ
 Polo 1.6 1995--> ⚡AEE



= Motortyp
 ⚡ = Moottorityyppi
 = Engine model

SVENSKA

- A. Läs igenom monteringsanvisningen noggrant och i sin helhet. Kontrollera att samtliga ingående detaljer enligt punkt A finns. Översiktsbilder, ej detaljatergivna.
- B. **Montering av värmaren**
1. Tappa ur kylvätskan.
 2. Lossa den övre kylarslangen från dess anslutning på topplocket.
 3. Kabeln med intaget dras in i motorrummet till motorvärmaren. Skjut ihop snabbkopplingen mellan motorvärmare och kabel helt i botten så att O-ringen tätar ordentligt och inget mellanrum kvarstår. OBS! Anbringa några droppar olja på O-ringen. Detta underlättar sammankopplingen. Det är mycket viktigt att kopplingen utföres på detta sätt.
 4. Montera medsänd slang på värmaren. Montera värmaren mellan topplocket och övre kylarslangen och drag till slangklämmorna något. Fixera värmaren i rätt läge. Plug-in kontakten riktas mot bilens front. Drag sedan fast slangklämmorna ordentligt. Se till att slangklämmorna kommer helt innanför rörändarnas upphöjning, bild C.
 5. Fyll på kylvätska och lufta ur kylsystemet. Se instruktionsboken. Kör motorn och kontrollera att inget läckage förekommer.
- C **Montering av apparatintag**
 Se separat bifogad monteringsinstruktion.
- D. **Provkörning**
1. Kontrollera att det finns tillräckligt med kylvätska.
 2. Försäkra Dig om att all luft avlägsnats från kylsystemet eftersom motståndselementen brinner av omedelbart om det hamnar i luft.
 3. Kontrollera tätningar även med varm motor.
 4. Kontrollera värmaren genom att koppla den till ett jordat uttag. Ett svagt sjudande hörs när vattnet kokar på värmeelementets yta.
- E. **Viktigt**
1. Använd alltid frostsäddsvätska i kylsystemet.
 2. Motorvärmaren får endast anslutas till jordat uttag. Det måste alltid tillses att den invändiga jordförbindelsen är genomgående från motorvärmarens hölje, karosseriet, och ända fram till det jordade uttaget.
 3. Ledningen mellan apparatuttag och stickpropp skall vara oljebeständig gummislangledning av ej lättare typ än A05RN-F 3x1,5 mm² eller A05RN-F 3x1,5 mm². Stickproppen bör vara av termoplast samt godkänd i sköljätt utföranden. Ledningen måste behandlas med försiktighet så att den inte skadas och speciellt att dörrar, eventuellt motorhuv eller andra skarpa föremål inte trycker mot ledningen så att isoleringen skadas. Apparatsladdstäl av föreskriven kvalitet (A05RN-F 3x1,5 mm² eller A05RN-F 3x1,5 mm²) skall inhandlas tillsammans med motorvärmaren om inte sådan redan finns till bilen.
 4. Undersök sladden regelbundet med avseende på skador eller åldring. Skadad sladd måste omedelbart bytas.
 5. Inga delar av installationen får beröra sådana motordelar som uppvärms eller är i rörelse. Avståndet till avgassystemet ska vara minst 50 mm. (Gäller även turboaggregat.) Använd annars Calix Strålningskydd.
 6. Då skarvning sker med hjälp av snabbkopplingsdon skall metallslangarna med kopplingsledningarna fixeras med de medföljande klämmorna så tätt intill snabbkopplingsdonet som möjligt.
- F. **Varning**
 Avbrott kan ske i värmelementet om
- kylvätskan är smutsig
 - kylvätskan finns i otillräcklig mängd
 - det finns luft i systemet
 - det finns issörja i kylsystemet
 - kylar cement användes
- Garantin är ej i kraft i dessa fall.

DANSK

A. Læs monteringsanvisningen omhyggelig. Kontroller at alle delene vist punkt A er i æsken. Skitsetegning uden detaljer.

B. Montering af varmeren

1. Tap kølevæsken ud.
2. Løsn den øverste kølerslange fra studsene på topstykket.
3. Kablet med apparatindtaget trækkes ind i motorrummet til motorvarmeren. Tryk plug-in-koblingerne mellem motorvarmer og kabel helt i bund, således at O-ringen er helt tæt. OBS. Anbring nogle dråber olie på O-ringen. Dette litter sammankoblingen. Det er meget vigtigt at koblingen udføres på denne måde.
4. Monter den medfølgende slange på motorvarmeren. Monter motorvarmeren mellem topstykket og den øverste kølerslange og stram slangeklemmerne let til. Drej varmeren til den korrekte stilling. Stikforbindelsen skal vende mod bilens front. Sørg for at slangeklemmerne kommer helt indenfor rørendens forhøjning, billed C.
5. Påfyld frostfri kølevæske og udluft kølersystemet. Se instruktionsbogen. Kør motoren og kontroller at der ikke er nogen lækage.

C. Montering af apparatindtaget

Se medfølgende monteringsanvisning.

D. Afprøvning

1. Kontroller det er tilstrækkelig kølevæske på kølersystemet.
2. Udluft kølersystemet omhyggelig då selv lidt luft ødelægge varmelegemet.
3. Kontroller at monteringen er tæt ved **varm** motor.
4. Varmelegemet kontrolleres ved at tilslutte systemet 230 Volt stikkontakt-dåse med jordet udtag. En svag syden høres fra vandet når det koger på varmelegemet.

E. Vigtigt

1. Anvend altid frostsikker kølevæske i kølersystemet.
2. Motorvarmeren må kun tilsluttes stikkontakt med jord. Jordforbindelsen skal være gennemgående fra motorvarmeren, (bilkarosseridelen) og helt frem til stikkontakt med jord.
3. Ledningen mellem apparatindtaget og stikproppen skal være af oljebestandigt gummikabel, og ikke af en lettere type and H07RN 3x 1,0 mm². Stikkoproppen skal være af slagfast materiale, samt godkendt stænkødt udførelse. Ledningen må behandles forsigtigt så den ikke skades, og specielt at døre og evt. motorhjul eller andre skarpe genstande ikke trykker på ledningen, således at isolationen skades. Nettillslutning gummikabel (AF DEMKO foreskrevet kvalitet H07RN 3x 1,0 mm²) skal medfølge motorvarmeren, såfremt den ikke allerede findes til bilen.
4. Undersøg nettillslutningsledningen "230 V" regelmæssigt for skader eller ældning. Defekte kabler skal straks skiftes ud.
5. Ingen af installationens dele må berøre motordeler som opvarmes eller er i bevægelse. Afstanden til udstødningen eller turboaggregatet skal mindst være 50 mm. Er den mindre benyttes Calix varmebeskyttelsels skjold.
6. Da alle samlinger sker med minikoblinger, skal metalslangene fastgøres med vedlagte plasticbøjler, så tæt ved minikoblingerne så muligt.

F. Advarsel

Varmelegemet kan brænde sammen hvis:

- kølevæsken er snavset
- der mangler kølevæske på systemet
- der er luft i kølersystemet
- der er frost i kølersystemet
- der anvendes kølercement

I disse tilfælde gælder garantien ikke.

NORSK

A. Les nøye igjennom hele monteringsanvisningen. Kontroller at samtlige detaljer finnes i henhold til punkt A. Oversiktsbilder, ikke detaljerte.

B. Montasje av varmeren

1. Tapp ur kjølevæsken.
2. Løsne den Øvre kjøleslangen fra tilkoblingen på topplokket.
3. Kabelen med inntaket trekkes in i motorrommet til motorvarmeren. Sett sammen hurtigkoplingen mellom motorvarmer og kabel helt i bunn slik at O-ringen tetter ordentlig og pass på at mellomrom ikke oppstår. OBS. Ha noen dråper olje på O-ringen. Dette forenkler sammenkoplingen. Det är meget viktig at koplingen utføres i h.t. ovenstående.
4. Monter medfølgende slange på varmeren. Monter varmeren mellom topplokket og den øvre kjøleslange og trekk til slangeklemmene noe. Fest varmeren i riktig posisjon. Plug-inkontakten rettes mot bilens front. Skru således fast slangeklemmene og påse at klemmene kommer innenfor rørendenes opphøyning, bild C.
5. Fyll på frostfri kjølevæske og luft ur kjølesystemet. Se instruksjonsboken. La motoren gå og kontroller at det ikke er noen lekkasje.

C. Montering av apparatintaket

Se medfølgende montasjeanvisning.

D. Prøvekjøring

1. Kontroller at der er nok kjølevæske.
2. Forsikre deg om at all luft er fjernet fra kjølesystemet. Varmeelementet brenner av umiddelbart hvis det er i luft.
3. Kontroller tetningen ved varm motor.
4. Kontroller varmeren ved å kople den til et jordet uttak. En svakt susende lyd høres når vannet koker på varmeelementets overflate.

E. Viktig

1. Bruk alltid frostevæske i kjølesystemet.
2. Motorvarmeren må kun tilsluttes jordet uttak. Det må alltid påses at den inn-vendig jordforbindelse er gjennomgående fra motorvarmeren, karosseriet og helt fram til det jordede uttak.
3. Ledningen mellom apparatuttak og stikkontakt skal være av oljebestandig gummikabel av ikke letter type enn A05RN-F 3x1,5mm² eller H05RN-F 3x1,5mm². Stikkontakten skal være i sprutsikker utførelse. Ledningen må behandles forsiktig så den ikke skades, og særlig at panserlokk, dører, vinduer eller andre skarpe gjenstander ikke trykker på ledningen, slik at isolasjonen skades. Godkjent tilførelsesledning av kvalitet A05RN-F 3x1,5mm² eller H05RN-F 3x1,5mm² skal kjøpes sammen med motorvarmeren om denne ikke allerede finnes i bilen.
4. Undersøk kabelen regelmessig for å kontrollere skader eller aldring. Skadet kabel må umiddelbart byttes.
5. Ingen deler av monteringen får berøre motordeler som er påvirket av sterk varme eller deler som er i bevegelse. Avstanden til eksosanlegget skal være minimum 50 mm (gjelder også Turbo). Anvend Calix varmeskjold hvor nødvendig.
6. Da forlengning skjer ved hjelp av hurtigkoplingen skal metallslangene med kopplingsledningene festes med de medfølgende klemmer så tett inntil hurtig-koplingen som mulig.

F. Varsel

Avbrudd kan skje i varmeelementet om

- kjølevæsken er uren
- det er for lite kjølevæske
- det finnes luft i kjølesystemet
- det finnes issørpe i kjølesystemet
- man bruker radiatircement

Garantien gjelder ikke med disse tilfeller.

SUOMI

A. Tutustu asennusohjeeseen huolellisesti ja tarkista, että kaikki kohdassa A, mainitut osat ovat mukana. Yleiskuvia, ei yksityiskohtaisia.

B. Lämmittimen asennus

1. Poistakaa jäähdyttäjäneste.
2. Irrota ylempi jäähdytysletku sylinterikannen liitännästä.
3. Lämmittimen kaapeli pistokkeineen vedetään etupuskurista moottoritilaan ja moottorilämmittimeen. Työnnä pikaliitäntä, joka on moottorilämmittimeen ja kaapelin väliillä, kokonaan yhteen niin että O-renkas tiivistää kunnolla. HUOM. Tiputa muutama pisara öljyä O-renkaan päälle. Tämä helpottaa kytkentää. On erittäin tärkeää että kytkentää tapahtuu tällä tavalla.
4. Asenna toimitukseen kuuluva letku lämmittimeen. Asenna lämmitin sylinterikannen ja ylempään jäähdytysletkun väliin ja kiristä letkunkiristimiä hieman. Aseta lämmitin oikeaan asentoon. Pistoliitin on suunnattava auton etuosaa kohti. Tarkista että letkukiristimet ovat putkipätkien kohoamien sisäpuolella, katso kuva C.
5. Täytä jäähdytysjärjestelmä ja suorita ilmaus käyttöohjekirjan mukaisesti. Käynnistä moottori ja tarkista mahdolliset vuodot.

C. Pistokytkimien asennus

Katso asennusohjet.

D. Koeajo

1. Tarkista jäähdytysnesteen määrä.
2. Varmistaudu siitä, että ilma poistuu jäähdytysjärjestelmästä. Vastus palaa nimittäin hetkessä poikki, jos se joutuu ilman kanssa kosketuksiin.
3. Tarkista, ettei vuotoja tapahdu moottorin ollessa lämmin.
4. Kokeile lämmitintä yhdistämällä verkkojohto maadoitetun pistorasiaan. Kuuluu pientä sirinää veden kiehussa lämmittimen pinnassa.

E. Tärkeää

1. Käytä aina riittävää määrää pakkasnestettä.
2. Moottorilämmittimen saa liittää ainoastaan maadoitettuun pistorasiaan ja on varmistettava että maadoituskosketus on hyvä moottorilämmittimestä ja auton korista maadoitettuun pistorasiaan.
3. Liitosjohtona on käytettävä : A05RN-F 3x1,5mm² tai H05RN-F 3x1,5mm². Ammatitaitoisen asentajan on suoritettava asennustyö. Lämmitin on suojamaadoitettava, mistä syystä seinäkoskettimeen tulevan pistokkeen on oltava varustettu maadoituskoskettimella ja meluimmin termoplastpäällyksellä. Määräysten mukainen verkko-liitäntäjohto A05RN-F 3x1,5mm² eller H05RN-F 3x1,5mm² on hankittava moottorinlämmittimen oston yhteydessä, ellei autossa ole ennestään.
4. Tutki kaapeli säännöllisesti vaurioiden sekä vanhenemisen suhteen. Vaurioitunut kaapeli pitää vaihtaa välittömästi.
5. Mikään lämmittimen osista ei saa koskettaa moottorin lämpeneviä tai liikkuvia osia. Etäisyys pakosarjaan vähintään 50 mm (koskee myös turbolaitetta). Muissa tapauksissa on käytettävä lämmöneristettä.
6. Panssarikaapelit voidaan pidentää jatkoapeleilla pikaliittimien avulla. Tällöin on pakauksessa olevat kaapelikiinnikkeet kiinnitettävä liitoskohdon molemmin puolin mahdollisimman lähelle pikaliittimiä.

F. Varoitus

Vastuselementti palaa poikki jos

- jäähdytysneste on likainen
 - jäähdytysnestettä ei ole tarpeeksi
 - jäähdytysjärjestelmässä on ilmaa tai jäähdytysneste
 - jäähdyttäjän tiivistysainetta käytetään
- Näissä tapauksissa takuu ei ole voimassa.*

DEUTSCH

A. Einbauhinweise sorgfältig durchlesen. Sämtliche Details inklusive Zubehör laut Pkt A kontrollieren. Nur zur Übersicht - keine Wiedergabe von Einzelheiten.

B. Einbau des Heizelementes

1. Kühlwasser ablassen.
2. Den oberen Kühlerschlauch vom Anschluß auf dem Zylinderkopf lösen.
3. Einbaukabel (mit Anbaustecker) von außen in den Motorraum ziehen. Steckverbindung von Heizung und Kabel bis zum Anschlag ineinander schieben O-Ring muß völlig dichtschließen. Zu beachten: Etwas Öl auf den O-Ring geben. Die Zusammenkupplung wird dann erleichtert. Verbindung muß unbedingt auf diese Weise hergestellt werden.
4. Mitgelieferten Schlauch auf dem Heizer montieren. Heizer zwischen Zylinderdeckel und oberen Kühlerschlauch montieren und Schlauchschellen etwas anziehen. Heizer in der richtigen Lage befestigen. Den Mini-Anschluß (aus schwarzen Kunststoff gegossen) zur Autovorderseite richten. Dann Schlauchschellen ganz festziehen und aufpassen, daß sie genau vor die Erhöhung der Leitungsenden kommen, Bild C.
5. Wasser einfüllen und Kühlsystem lüften. Hinweise der Kfz-Betriebsanleitung beachten. Motor laufen lassen und Einbaustelle auf Dichtigkeit prüfen.

C. Einbau des Steckers

Siehe mitgelieferte montierungsanleitung.

D. Probelauf

1. Kühlwasserniveau kontrollieren.
2. Kühlsystem sorgfältig entlüften, da Heizpatrone sonst durchbrennen kann.
3. Dichtheit, auch bei warmen Motor überprüfen.
4. Nur eine geerdete Steckdose verwenden. Steckverbindungen überprüfen. Funktion des Gerätes kontrollieren - beim Heizvorgang kann ein leichtes Siedegeräusch vernommen werden.

E. Wichtig

1. Immer ausreichend Frostschutzmittel beimischen.
2. Motorheizer nur an eine geerdete Steckdose anschließen. Der Mantel der Motorheizung, die Karosserie und der Schutzleiter der Steckdose müssen unbedingt leitend miteinander verbunden sein.
3. Die Anschlußleitung (zwischen Netzsteckdose und Anbaustecker) muß eine ölbeständige Gummischlauchleitung (wie CEE (2) 57, 3x1,5) sein. Sonstige Ausführung: Steckvorrichtungen aus thermoplastischem Kunststoff, wasserdicht. Leitung sorgfältig behandeln und vor scharfen Kanten schützen, damit Mantel und Isolierung nicht beschädigt werden.
4. Das Kabel regelmäßig auf Beschädigungen oder Alterungserscheinungen kontrollieren. Ein beschädigtes Kabel muß sofort ausgetauscht werden.
5. Installationsteile dürfen Motorenteile, die erwärmt werden oder in bewegung sind, nicht berühren. Der Abstand zum Auspuffsystem soll mindestens 50 mm (auch bei Turbo-Aggregat) betragen - sonst den Calix Strahlungsschutz verwenden.
6. Einbaukabel und eventuelle Verbindungskabel müssen dicht neben den Verbindungsstecker mit den mitgelieferten Klammer befestigt werden.

F. Warnung

Abbrennen des Heizelementes (des Widerstandsdrahtes) kann erfolgen bei

- unsauberer Kühlflüssigkeit
- ungenügender Kühlwassermenge
- nicht entlüftetem Kühlwassersystem
- Verwendung von Kühlerzement

In diesen Fällen kann keine Garantileistung erfolgen.

ENGLISH

A. Read the assembly instructions carefully. Check that all parts and fittings illustrated under "A" are included. Survey view only, without detailed reproduction.

B. Installation of the heater

1. Drain the coolant.
2. Remove the upper radiator hose from the cylinderhead, see figure.
3. Pull the cable with socket for the engine heater into the engine compartment. Press the plug-in connection between the engine heater and cable fully together so that the O-ring seals properly and there is no gap. Apply a few drops of oil on the O-ring. The connection can then be made easier. It is very important that connection is made this way.
4. Fit the heater on the supplied hose, see figure. Fit the heater on the hose between the cylinderhead and the upper radiator hose and tighten the hose clips slightly. Place the hose in position again and fix the heater in its correct position. Place the mini-coupling (black plastic casting) facing towards the vehicle front. Then tighten up the hose clips, making sure that they come fully inside the raised part of the pipe ends, figure C.
5. Fill up with coolant and vent the cooling system, see the instruction book. Run the engine and check that there is no leakage.

C. Fitting of lead-in

See separate mounting instruction.

D. Test-running

1. Check that the cooling system is full of coolant.
2. Make sure that all air has been removed from the cooling system as the heater element will immediately burn out if surrounded by air.
3. Check that all seals are tight even with the engine **warm**.
4. Check the heater by connecting it to an earthed point. A low sizzling noise will be heard when the water on the surface of the heater element boils.

E. Important

1. Always use anti-freeze in the cooling system.
2. The engine heater must only be connected to an earthed point. There must always be a continuous internal earth connection running from the engine heater casing through the body and right up to the earthed point.
3. The cable between the lead-in and contact plug must be of oil-resistant rubber hose of a type not lighter than H05RN-F 3x1,5 mm². The contact plug should be of thermoplastic and of approved moisture-proof type. Take care not to damage the cable, and particularly that doors, bonnet lid or other sharp objects do not press against it so that the insulation is damaged.
4. Inspect the cable periodically for damage or ageing. A damaged cable must be replaced without delay.
5. No parts of the installation must be allowed to come into contact with moving or hot parts of the engine. The distance to all parts of the exhaust system must be at least 50 mm (2"). (Also applicable for the turbo unit if any.) Otherwise Calix Heat Shield must be used.

F. Warning

The heater element can be burnt out if:

- the coolant is dirty
- there is insufficient coolant
- there is air in the system
- there is sludge in the cooling system
- radiator cement is added to the coolant

In such cases the warranty is not valid.

FRANCAIS

A. Lire soigneusement la totalité des directives de montage. Vérifier qu'il a toutes les pièces selon point A. Vue d'ensemble seulement, sans représentation des détails.

B. Montage du réchauffeur du moteur

1. Vidanger le liquide de refroidissement.
2. Retirer le tuyau supérieur pour réchauffeur de son raccord sur le couvercle supérieur.
3. Amener le câble de raccordement dans le compartiment moteur au niveau de réchauffeur. Brancher bien à fond le câble avec le réchauffeur de façon que la bague d'étanchéité ferme hermétiquement. Appliquer quelques gouttes d'huile sur le joint torique. L'assemblage en est facilité. ATTENTION: Il est très important que le branchement s'effectue de cette manière.
4. Monter la tuyau fourni sur le radiateur. Monter ensuite le réchauffeur entre le couvercle supérieur et le tuyau supérieur du réchauffeur et serrer légèrement les brides de fixation. Fixer le réchauffeur en position correcte. Le contact devra être orienté vers l'avant de la voiture. Serrer les colliers et veiller à ce que leur emplacement soit correct, figure C.
5. Rajouter le liquide de refroidissement et purger le système de refroidissement. Voir livre d'instruction. Mettre le moteur en marche et vérifier qu'il n'y a pas de fuite.

C. Montage de la prise de raccord

Voir l'instruction séparé.

D. Essai de fonctionnement

1. Vérifier qu'il y a suffisamment de liquide de refroidissement.
2. Vérifier que l'air est complètement éliminé du système de refroidissement. L'élément de résistance se casse immédiatement au contact de l'air.
3. Vérifier l'étanchéité également avec le moteur chaud.
4. Vérifier le fonctionnement du réchauffeur en le raccordant à une prise avec une mise à terre. On entend faiblement l'eau bouillir sur la surface du réchauffeur.

E. Important

1. Utiliser toujours du liquide antigel dans le système de refroidissement.
2. Brancher le réchauffeur uniquement à une prise avec mise à terre. Toujours veiller à ce que, depuis la prise sur secteur jusqu'au réchauffeur, la liaison à terre soit continue.
3. La câble relié au réseau doit comporter un tuyau en caoutchouc, résistant à l'huile et minimum de type *3x1,5 mm² avec une prise *CEE (2) 57 étanche en thermoplastique. Manipuler le câble avec soin afin de ne pas l'endommager et créer ainsi des défauts d'isolation.
4. Vérifier régulièrement que le câble ne soit ni endommagé ni usé. Un câble endommagé doit être changé immédiatement.
5. Aucun élément de l'installation ne doit toucher des parties chaudes ou mobiles du compartiment moteur. La distance par rapport au système d'échappement doit être au minimum de 50 mm. (Valable également pour l'agregat de turbo.) Si non utiliser la protection thermique Calix.
6. Les câbles installés en permanence dans la voiture doivent être fixés avec les agrafes ci-jointes le plus proche possible des points de raccordement.

F. Attention

Une coupure dans le fonctionnement du réchauffeur peut se produire si

- le liquide de refroidissement est sale
- la quantité de liquide de refroidissement n'est pas suffisante
- une présence d'air dans le système de refroidissement
- une présence de glace dans le système de refroidissement
- des produits d'obturation de fuites ont été utilisés dans le système de refroidissement

Dans ces cas la garantie ne peut pas entrer en vigueur.